

概述

BP2826FK 是一款高精度降压型 LED 恒流驱动芯片。芯片工作在电感电流临界模式，适用于 85Vac~265Vac 交流输入电压的非隔离降压型 LED 恒流电源。芯片 ROVP 引脚带 Enable 功能，适用于开关调光和感应灯应用。

BP2826FK 芯片内部集成 500V 功率开关，采用特有的退磁检测技术和高压 JFET 供电技术，无需 VCC 电容和启动电阻，节省外围器件数量，节省了外围的元件和体积。

BP2826FK 芯片内置高精度的电流采样电路，同时采用了特有的恒流控制技术，实现高精度的 LED 恒流输出和优异的线电压调整率。芯片工作在电感电流临界模式，输出电流不随电感量和 LED 工作电压的变化而变化，实现优异的负载调整率。

BP2826FK 具有多重保护功能，包括 LED 短路保护，芯片温度过热调节等。BP2826FK 采用 ESSOP6 封装。

典型应用

特点

- Enable 功能兼容开关调光和感应灯
- 无 VCC 电容、无启动电阻
- 集成高压供电功能
- 低母线电压下不闪灯
- ±5% LED 输出电流精度
- LED 短路保护
- 过热调节功能
- 采用 ESOP6 封装

应用

- LED 蜡烛灯
- LED 球泡灯
- 其它 LED 照明

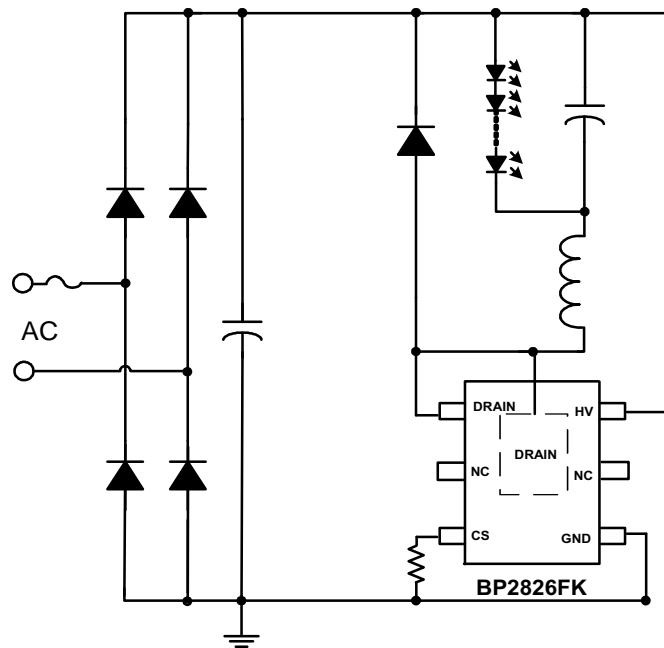


图 1 BP2826FK 典型应用图

订购信息

订购型号	封装	包装形式	打印
BP2826FK	ESSOP6	编带 5,000 颗/盘	BP2826F XXXXXXY WXXXXYK

管脚封装

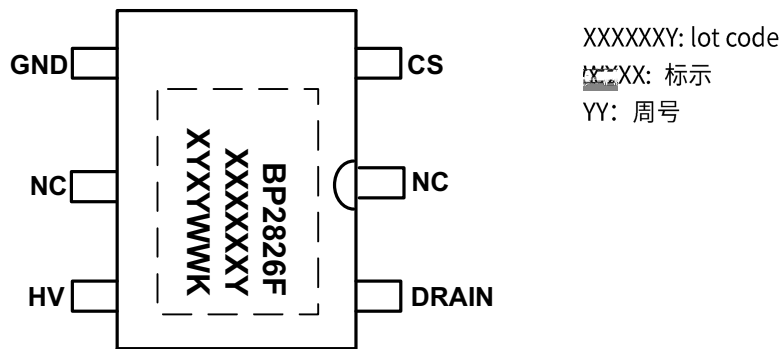


图 2 管脚封装图

管脚描述

管脚号	管脚名称	描述
1	GND	芯片地
2	NC	无连接
3	HV	芯片高压供电端
4	DRAIN	内部高压功率管漏极
5	NC	无连接
6	CS	电流采样端，采样电阻接在 CS 和 GND 端之间
衬底	DRAIN	内部高压功率管漏极

免责声明

晶丰明源只对其产品的规格书内容的准确性负责。保留在知悉的情况下，修改规格书内容的权利。

晶丰明源不对规格书内容向任何第三方透露或向任何第三方提供技术支持或咨询服务承担责任。晶丰明源不承担任何明示或暗示的保证，包括但不限于规格书内容的准确性、完整性、及时性、适用性或互操作性。晶丰明源也不就因本规格书本身及其使用有关的偶然或必然损失承担任何责任。